



Ranchi Municipal Corporation

Always at your service



Rain Water Harvesting Structure Information Booklet

राँची नगर निगम द्वारा वर्षा जल संरक्षण की तकनीक और संरचना के संबंध में राँची नगर निगम वर्षा जल संरक्षण विनियम 2016 तैयार की गई है। इसमें वर्षा जल संरक्षण हेतु 03 (तीन) प्रकार के मॉडल निर्धारित किये गये हैं।

क्र०	मॉडल का प्रकार	
1	ए	3000 वर्गफीट से कम क्षेत्रफल वाले प्लॉट के लिए।
2	बी	3000 वर्गफीट से अधिक क्षेत्रफल वाले प्लॉट के लिए (G+2 भवन के लिए)
3	सी	3000 वर्गफीट से अधिक क्षेत्रफल वाले प्लॉट के लिए (G+3 सहित बहुमंजली इमारती के लिए)

31 मई 2016 तक उपरोक्त तकनीक एवं संरचना के अनुसार अपने भवन में वर्षा जल संरक्षण की तकनीक अपनाकर राँची शहर की गीरते हुए जल स्तर को रोकने में अपना योगदान दें तथा सम्पत्ति कर का 1.5 गुणा अधिक कर भुगतान करने से बचें।

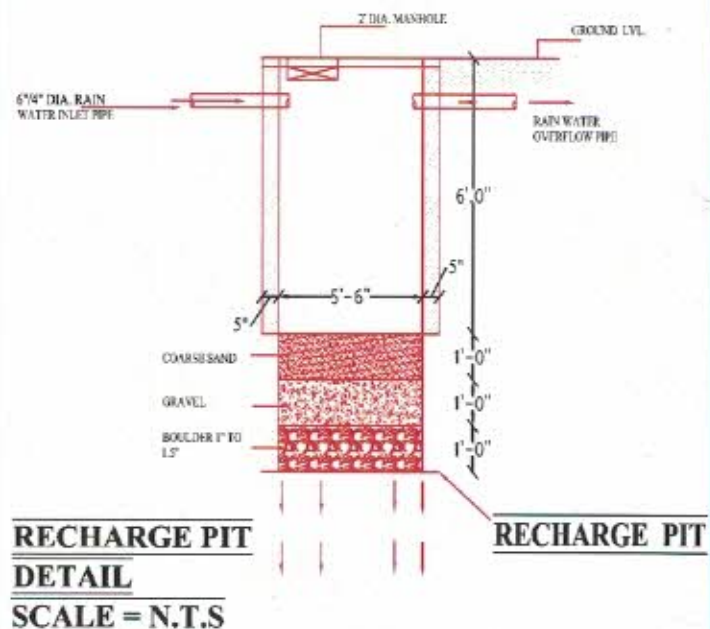
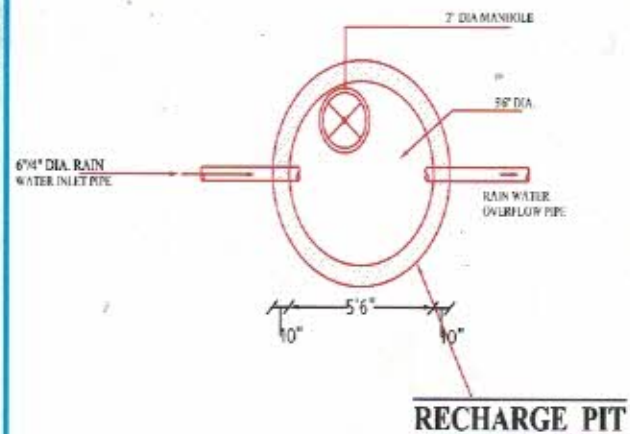
नोट: 1. रिचार्ज पिट में प्रदूषित जल न डालें अन्यथा भूगर्भ जल प्रदूषित हो सकता है।

2. कोई अन्य मॉडल जिसमें नई तकनीक के इस्तेमाल से उपरोक्त उद्देश्यों की पूर्ति होती है वह मान्य होगा।

LINE PLAN FOR CONSTRUCTION OF RAIN WATER HARVESTING UNIT

• FOR PLOT SIZE BELOW 3000 Sq.Ft.

Model-A



नोट: प्रत्येक 1000 वर्गफीट क्षेत्रफल वाले छत के लिए रिचार्ज पिट की क्षमता 200 घन फीट होनी चाहिए। छत के क्षेत्रफल के अनुसार रिचार्ज पिट की क्षमता घट-बढ़ सकती है। रिचार्ज पिट का आकार स्थल के अनुरूप परिवर्तित किया जा सकता है।

*अनुमानित लागत 16100/- ₹०। भवन के आकार के अनुरूप लागत घट-बढ़ सकता है।



रांची नगर निगम

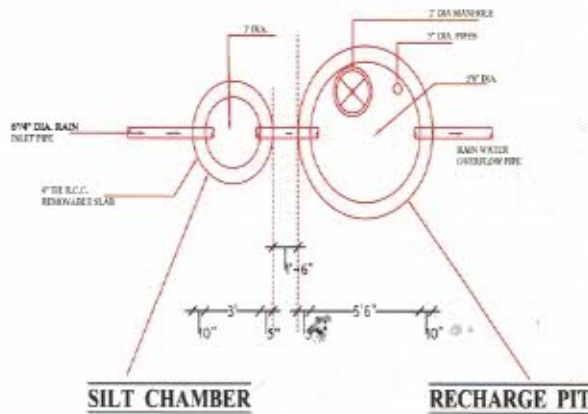
आपकी सेवा में सदैव तत्पर!!

Rain Water Harvesting Structure Information Booklet

LINE PLAN FOR CONSTRUCTION OF RAIN WATER HARVESTING UNIT

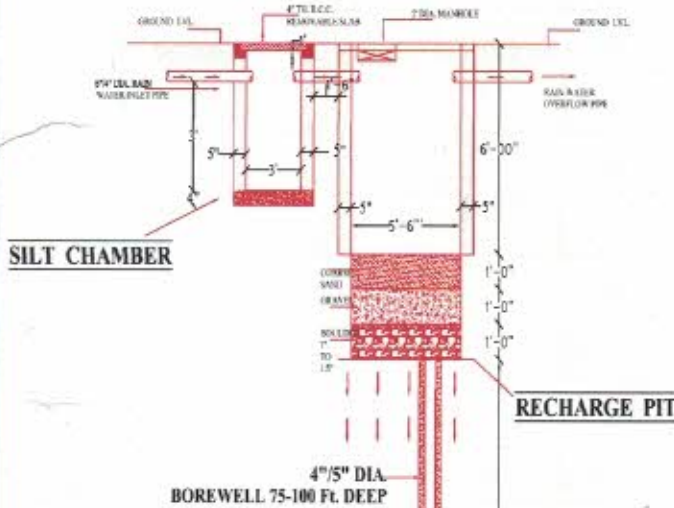
- FOR PLOT SIZE 3000 Sq.Ft. & ABOVE
- FOR BUILDING UPTO G+2 LEVEL.

Model-B



SILTING CHAMBER

RECHARGE PIT



SILTING CHAMBER

RECHARGE PIT

नोट :

1. बोर की जगह पुराना ड्रॉय बोर या कुआँ का इस्तेमाल किया जा सकता है।
2. प्रत्येक 1000 वर्गफीट क्षेत्रफल वाले छत के लिए रिचार्ज पिट की क्षमता 200 घन फीट होनी चाहिए। छत के क्षेत्रफल के अनुरूप रिचार्ज पिट की क्षमता घट-बढ़ सकती है। रिचार्ज पिट का आकार स्थल के अनुरूप परिवर्तित किया जा सकता है।

RECHARGE PIT
DETAIL

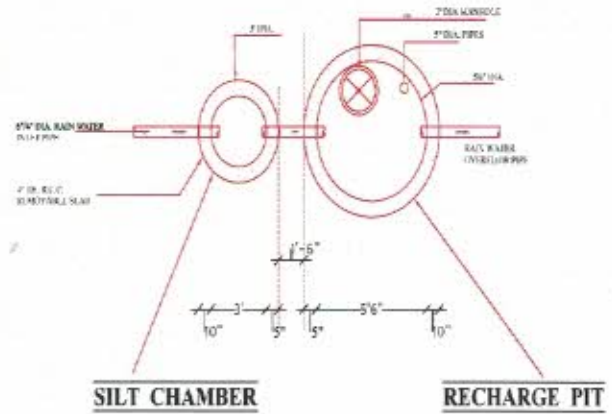
SCALE = N.T.S

*अनुमानित लागत : 35800/- रुपये। भवन के आकार के अनुरूप घट-बढ़ सकता है। पुराना डाय बोर या कुआँ इस्तेमाल करने पर लागत घटेगी।

LINE PLAN FOR CONSTRUCTION OF RAIN WATER HARVESTING UNIT

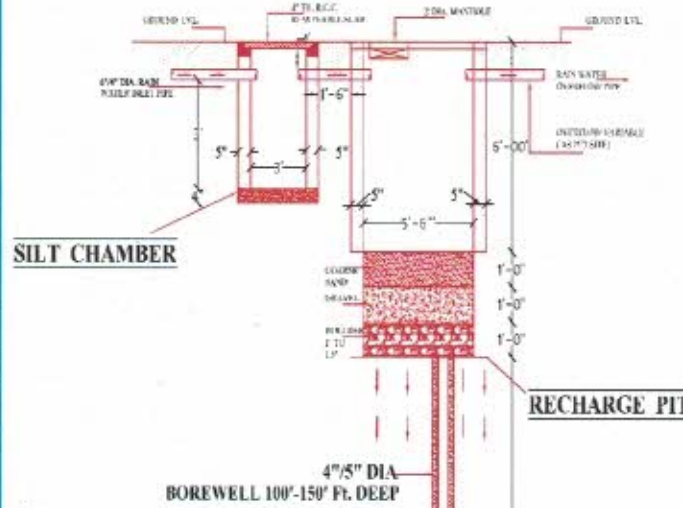
- FOR PLOT SIZE 3000 SQ.FT. & ABOVE
- FOR BUILDING G+3 LEVEL & ABOVE

Model-C



SILTING CHAMBER

RECHARGE PIT



SILTING CHAMBER

RECHARGE PIT

नोट :

1. बोर की जगह पुराना ड्रॉय बोर का इस्तेमाल किया जा सकता है।
2. प्रत्येक 1000 वर्गफीट क्षेत्रफल वाले छत के लिए रिचार्ज पिट की क्षमता 200 घन फीट होनी चाहिए। छत के क्षेत्रफल के अनुरूप रिचार्ज पिट की क्षमता घट-बढ़ सकती है। रिचार्ज पिट का आकार स्थल के अनुरूप परिवर्तित किया जा सकता है।

RECHARGE PIT
DETAIL

SCALE = N.T.S

*अनुमानित लागत : 38500/- रुपये। भवन के आकार के अनुरूप घट-बढ़ सकता है। पुराना डाय बोर या कुआँ इस्तेमाल करने पर लागत घटेगी।